

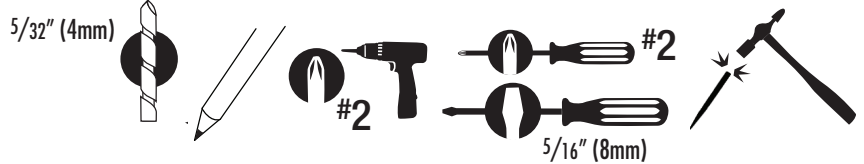
Installation instructions

Procedimientos de instalación



Glass Hinge Kit

Equipo de bisagras por vidrio



NOTE: Maximum glass panel weight of 25kg (55lb)

Step #1. INSTALL HINGES TO GLASS GATE (pre-drilled holes)

Paso #1. Instalar las bisagras a la puerta de vidrio (hoyos pre-perforado)

Finished view
Vista terminada

1

8mm glass: 3mm gasket
10mm glass: 2mm gasket
8mm vidrio: 3mm junta
10mm vidrio: 2mm junta

2

3

4

#2

Hand tighten only.
Over-tightening may prevent caps from fitting.

Aprieta solo con la mano
Apretando excesivamente puede impedir las tapas de entrar

IMPORTANT: Never use detergents, abrasive cleaners, scourers or rough materials that may damage or scratch metal-plated finishes. Clean only with a soft, damp cloth.

NOTE: The hinges will operate properly, and warranty is valid, only if installed in accordance with the instructions and specifications shown herein.

- Use only two (2) Tru-Close hinges on any one gate.
- Remove all other types of hinges and self-closing devices.
- Each hinge must have equal tension at all times.
- Ensure the gate does not swing through the line of the fence. Use a "gate stop" or a latch (with striker) to prevent this.
- Do not lubricate hinges with petroleum-based lubricants at any time. Use only powdered graphite.
- Ensure the hinges are kept free of sand, ice and other debris that could impair effective operation.
- Do not disassemble these hinges at any time.
- Do not paint or apply an additional finish to the hinges.
- Never remove hinges from gate until spring tension is released.

For a downloadable Adobe Acrobat (.PDF) version of our Limited LIFETIME WARRANTY, go to our website at www.ddtechglobal.com

IMPORTANTE: Nunca utilizar detergentes, químicos abrasivos, estropajos o materiales asperos que pueden dañar o rasgar las superficies chapado en metal. Limpia solo con un trapo suave y húmedo.

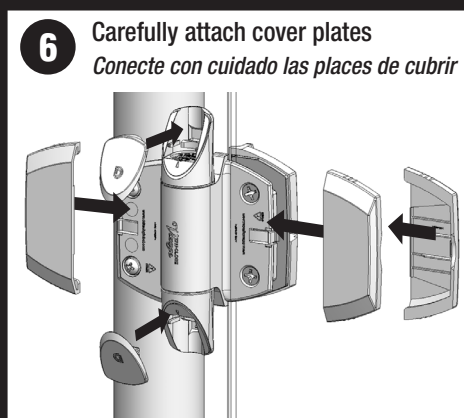
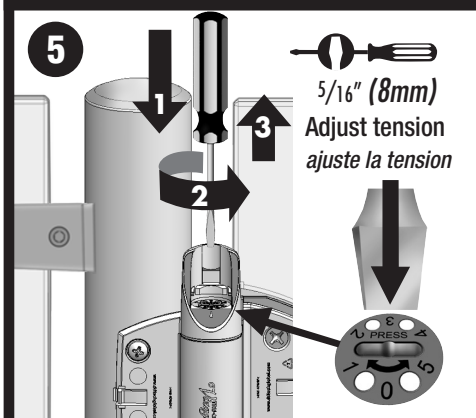
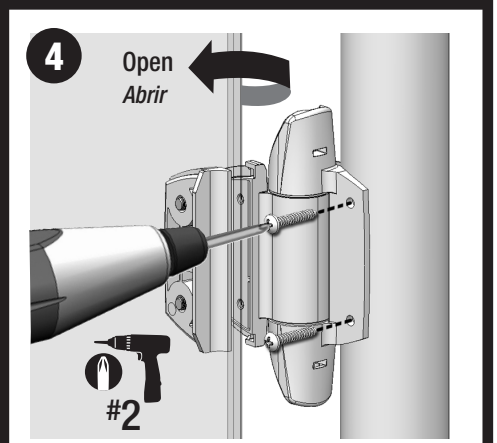
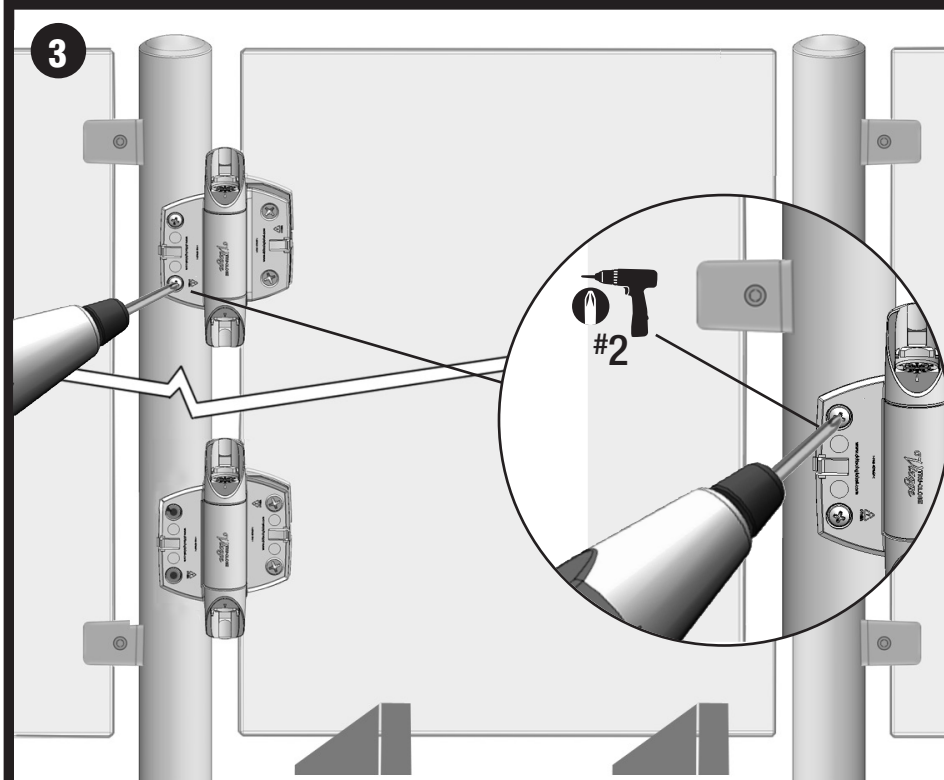
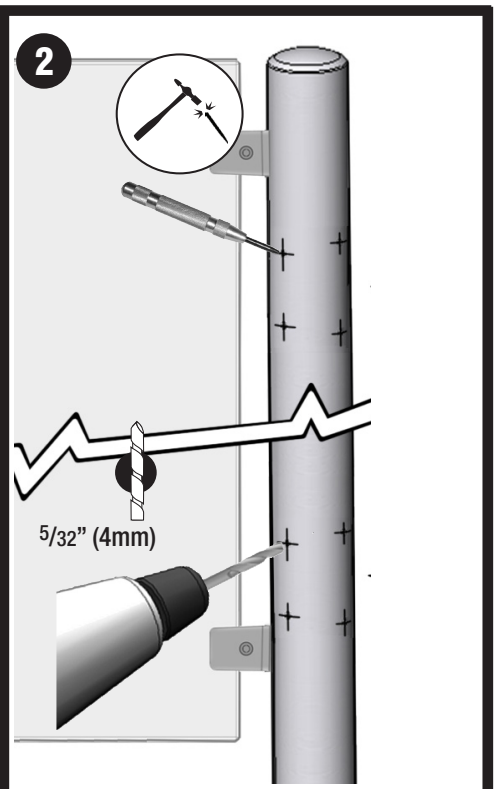
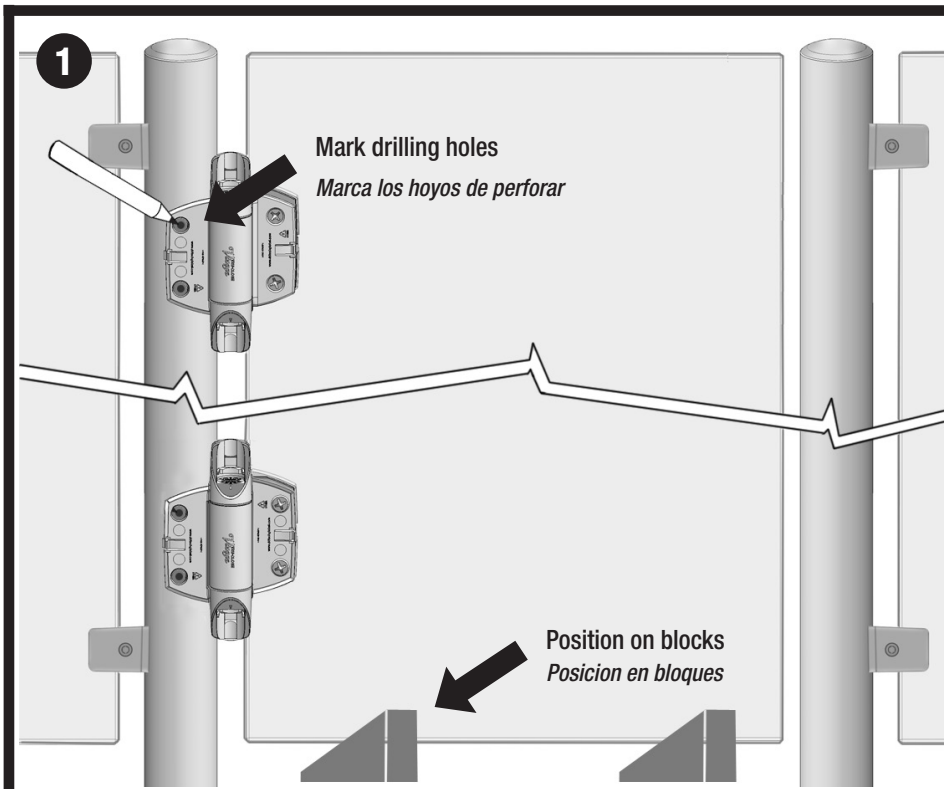
OBSERVACIÓN: Las bisagras funcionarán correctamente y la garantía será válida únicamente si su instalación se realiza de acuerdo con las instrucciones y especificaciones aquí descritas.

- Usar únicamente dos (2) bisagras Tru-Close por puerta.
- Retirar cualquier otro tipo de bisagra existente y aparatos de autocierre.
- Cada bisagra deberá tener la misma tensión en todo momento.
- Asegurarse de que la puerta no se balancee a través de la línea de la cerca. Usar un tope para puertas o cerrojo (con cerradura hembra) para evitar que esto ocurra.
- No lubricar estas bisagras con lubricantes a base de petróleo, en ningún momento. Usar únicamente grafito en polvo.
- Asegurarse de mantener las bisagras sin arena, hielo ni ningún otro tipo de escombros que podría dificultar la efectividad de la operación.
- No desarmar estas bisagras en ningún momento.
- No pintar ni aplicar acabados sobre estas bisagras.
- No retirar nunca las bisagras de la puerta hasta que se suelte la tensión del resorte.

Para una versión de nuestra garantía limitada de por vida descargable en Adobe Acrobat (.pdf), vaya a nuestro sitio Web en www.ddtechglobal.com

Step #2. INSTALL GATE WITH HINGES TO ROUND POST

Paso #2 Instalar la puerta con bisagras al poste redondo

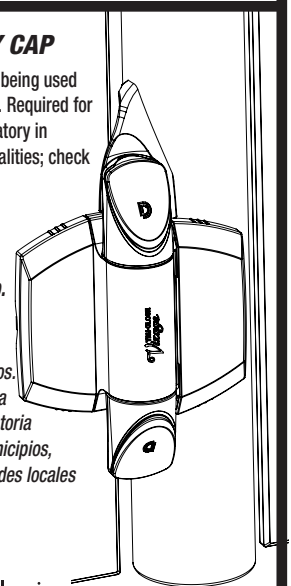


HINGE SAFETY CAP

Supplied. Prevents hinge being used as a foothold for toddlers. Required for bottom hinge only. Mandatory in some states and municipalities; check with local authorities in your area.

Tapa de seguridad de la bisagra suministrado.

Evita que la bisagra se utilice como un punto de apoyo para niños pequeños. Necesarios para la bisagra inferior solamente. Obligatoria en algunos estados y municipios, verifique con las autoridades locales en su área.



D[®]
D&D Technologies
Hi-Performance Hardware

AUSTRALIA: Unit 6, 4-6 Aquatic Dr, Frenchs Forest NSW 2086
USA: 7731 Woodwind Drive, Huntington Beach, CA 92647
EUROPE: Niasstraat 1, 3531 WR Utrecht, The Netherlands

www.ddtechglobal.com

IMPORTANT: 1) While tension adjustment is possible from either end of the hinge, adjustment must only be made from ONE END OF EACH HINGE.
2) DO NOT exceed a maximum tension setting of "5".